

### MINUTA DE JUNTA DE ACLARACIONES

OBRA:

**RECONSTRUCCIÓN DE TERRAPLÉN, NIVELACIÓN, REPOSICIÓN DE LA CARPETA ASFÁLTICA, TRAMO: COAMILES-SANTIAGO, DEL KM 10+700 AL KM 12+7700 LOC. VALLE MORELOS MPIO. DE SANTIAGO IXCUINTLA, NAYARIT. (FONDEN).**

Siendo las 10:00 horas en el lugar y fecha citados, en relación con el procedimiento de contratación de la licitación de la OBRA mencionada y de conformidad con lo dispuesto en la Convocatoria a la Licitación Pública; se reunieron en las Oficinas de la Secretaría de Obras Públicas del Estado de Nayarit, Ubicadas en calle Eucalipto No. 70 Col. Burócrata Federal. El acto fue presidido por el **ARQ. AMADO MEDINA MIRALRIO** en su carácter de Jefe Del Departamento De Concursos Y Precios Unitarios, en representación del **ARQ. RICARDO RINCON YESCAS** Secretario de Obras Públicas del Estado, de conformidad con lo preceptuado por el artículo 30 fracción II del Reglamento Interior de la Secretaría de Obras Públicas, quien declaró el inicio del acto, ante las personas cuya asistencia se enlista al finalizar la junta, con objeto de hacer las aclaraciones que se consideren necesarias en la preparación de la licitación en cuestión y que forman parte integrante del mismo.

Por parte de esta Secretaria se emiten las siguientes:

### ACLARACIONES

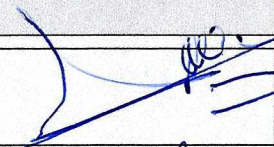

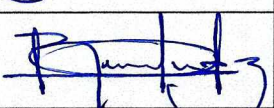
1. Deberán de entregar en el sobre de la propuesta económica un "CD", conteniendo el catálogo de conceptos que se entregó en la compra de las bases de licitación, mismo que deberán de regresar lleno de manera digital en formato de Excel y de manera impresa.
2. Así mismo deberán de entregar en el sobre de la propuesta técnica un "CD" conteniendo los planos digitalizados (con oficio en donde manifiestan conocer el contenido de los mismos), los cuales servirán para la presupuestación y que deberá de regresar impresos y firmados la empresa que resulte ganadora, en formato de 60x90 cm, cuyo costo deberán de considerar en el análisis de costos indirectos.
3. Se les informa a todas las empresas participantes que deberán entregar por fuera de su propuesta la opinión de cumplimiento del SAT en positivo y del IMSS, con un plazo máximo de 7 días antes de la recepción de propuestas.
4. Respecto a la visita de obra, en caso de haber asistido deberán de anexar la constancia de visita expedida por la dirección ejecutora, caso contrario, manifestar **no** haber asistido pero conocer el sitio de los trabajos.

5. Deberán de considerar dentro de sus costos indirectos, la implementación de medidas de protección y seguridad que se requieran y las erogaciones que se generen por el pago a personal calificado con equipo necesario, y demás que se requieran para la ejecución de los trabajos. (Laboratorio de Control de Calidad, Brigada de topografía) durante todo el proceso de la obra.
6. Deberán de considerar durante todo el proceso de la obra un ingeniero residente.
7. La empresa que resulte ganadora deberá contar con oficina de campo con servicio y conexión a internet.
8. La empresa que resulte ganadora deberán de considerar para la elaboración de su propuesta que el laboratorio de control de calidad que proponga deberá estar certificado ante la SCT, así mismo, se deberá presentar registro y el dictamen de la calibración de sus equipos, con una vigencia no mayor a 3 meses.
9. La empresa que resulte ganadora deberá de presentar para la elaboración y firma del finiquito, carta de no adeudo de sus proveedores que tengan mayor incidencia económica en la obra.
10. El presente procedimiento es de tipo presencial, debiendo entregar su propuesta el día **18 de julio de 2019** a las **10:00 hrs.**, en dos sobres cerrados, en la sala de juntas de esta Secretaría
11. En su propuesta deberán de considerar 1 (Un) letrero alusivo a la obra, cuyo costo deberán de incluirse dentro de su análisis de costos de indirectos, (croquis anexo), el cual deberá permanecer por tiempo indefinido y tendrá que estar instalados desde el inicio de la obra.
12. Para facilitar el acto de presentación y apertura de proposiciones, así como las revisiones posteriores, se recomienda a los licitantes presentar sus proposiciones en recopiladores de dos arillos, tamaño carta en orden con los separadores de las bases; foliar todas las hojas que integran la proposición de manera consecutiva con foliador mecánico (no deberán foliarse los separadores), iniciando en la primera hoja de la proposición técnica (No. 0001) y terminando en la última hoja de la proposición económica. No será causa de desechamiento, el no acatar las recomendaciones indicadas en este párrafo.
13. Deberán integrar dentro del sobre de la propuesta técnica, las bases de licitación entregadas, conteniendo las especificaciones, formatos y demás anexos debidamente firmados.


Será causa de desechamiento, el no considerar las aclaraciones.

No habiendo más dudas o aclaraciones que realizar, se cierra la presente siendo las 10:30 horas del día de su inicio, firmando de conformidad las personas que intervinieron.

**POR LOS FUNCIONARIOS**

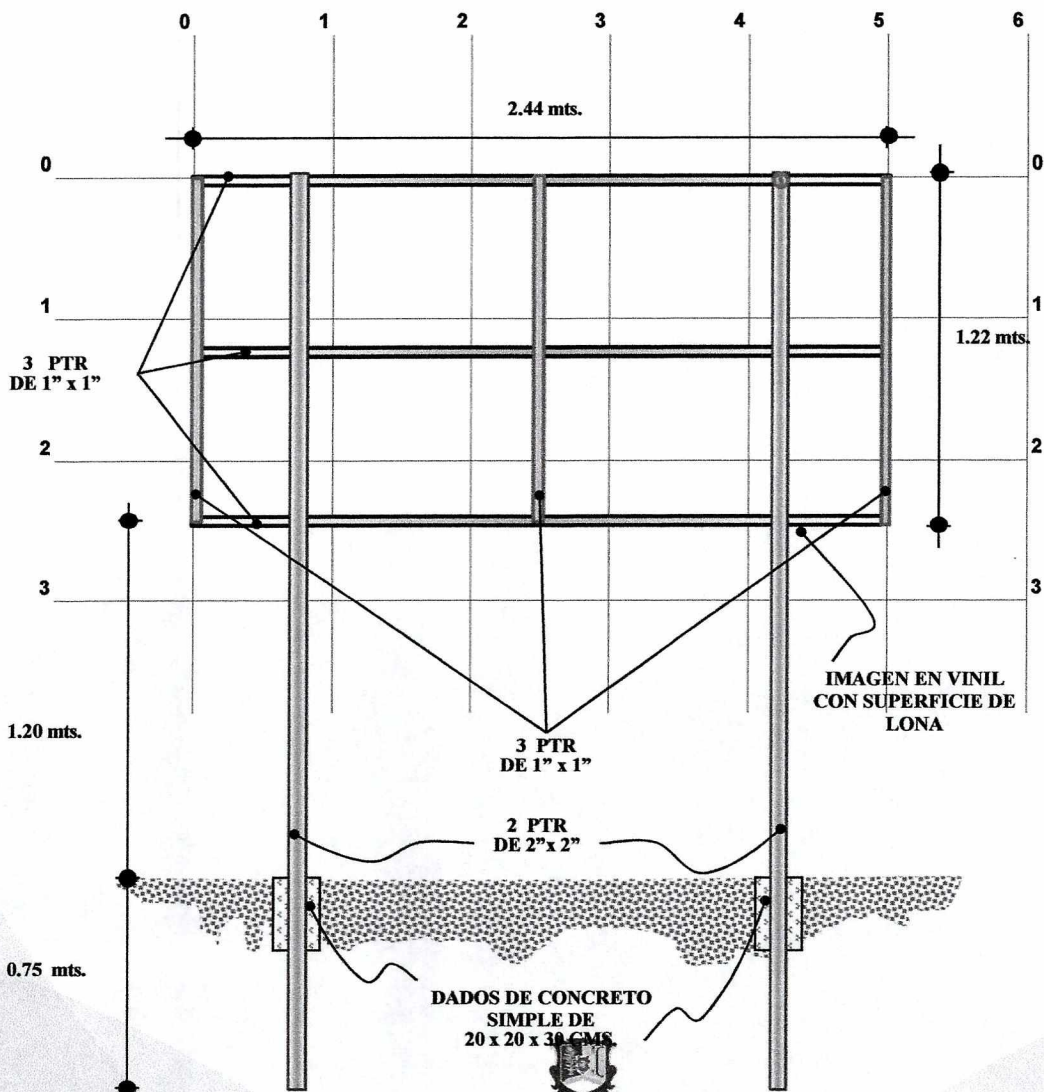
No.	NOMBRE DEL REPRESENTANTE, Y AREA RESPONSABLE A QUE PERTENECE	DEPENDENCIA	FIRMA DE LOS ASISTENTES
1	<b>ARQ. AMADO MEDINA MIRALRIO</b> JEFE DEL DEPARTAMENTO DE CONCURSOS Y PRECIOS UNITARIOS	SOP	
2	<b>LIC. JORGE LUIS MACIAS LOPEZ</b> REPRESENTANTE DEL DEPARTAMENTO. DE CONTROL INTERNO DE LA SOP	SOP	
3	<b>ARQ. RUBEN GUTIERREZ F.</b> REPRESENTANTE DE LA DIRECCION GENERAL DE INFRAESTRUCTURA URBANA Y VIAL	SOP	

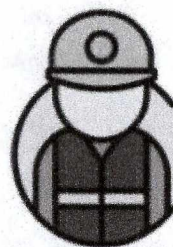
**POR LOS LICITANTES**

No.	NOMBRE DE LA EMPRESA	FIRMA
1	<b>JUAN RAMON MIRAMONTES ALDANA</b> ING. ALVARO NARANJO CURIEL	

## ESQUEMA DE DIMENSIONES PARA LETREROS ESPECTACULARES

DIRECCIÓN GENERAL DE INFRAESTRUCTURA URBANA Y VIAL





**OBRA EN PROCESO**

**ADAPTACIÓN DE INFRAESTRUCTURA  
PÚBLICA INCLUYENTE Y SU  
EQUIPAMIENTO EN VÍAS  
E INMUEBLES PARA PERSONAS  
CON DISCAPACIDAD**



**NAYARIT**  
GOBIERNO DEL ESTADO

MATANCHÉN, MUNICIPIO DE SAN BLAS, NAYARIT

ESTE PROGRAMA ES PÚBLICO, AJENO A CUALQUIER PARTIDO POLÍTICO. QUEDA PROHIBIDO EL USO PARA FINES DISTINTOS A LOS ESTABLECIMIENTOS EN EL PROGRAMA. ESTA OBRA FUE REALIZADA CON RECURSOS PÚBLICOS FEDERALES



GOBIERNO DEL ESTADO  
NAYARIT